

CGB023.03

Hertek

LBB6x9x ATUS PAGERS

gebruikershandleiding



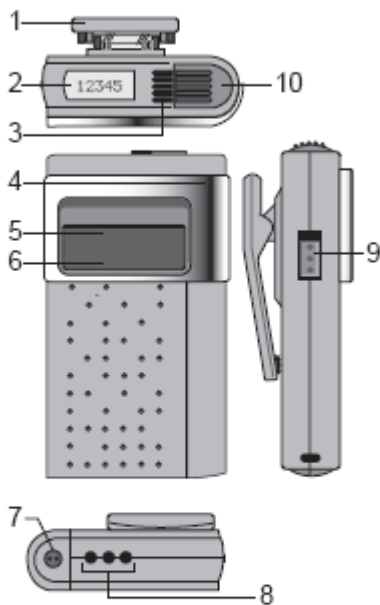
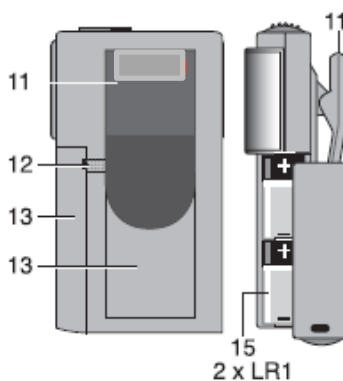
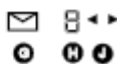
Artikelen PPC300 , PPD300 , PPD202, PPD203, CAP100, CAP101,
CAP102, CAP103, CAP104, CAP105,CAP106, CAP107, CEP112,
CEP122, CEP132



Inhoud

Inhoud.....	1
Afbeeldingen.....	1
Symbolen (afbeelding 1).....	2
Achterzijde/zijkant (afbeelding 2).....	2
Pictogrammen (afbeelding 3).....	2
Introductie.....	3
Adressen.....	4
Batterijen.....	4
Opbergrek.....	5
Schakelaar (3 posities).....	5
Berichten.....	6
Door berichten bladeren.....	6
Berichten uit het stapelgeheugen.....	7
Alle berichten uit het stapelgeheugen.....	7
Telemetrie berichten (Mailbox).....	7
Displayverlichting.....	8
Gesproken berichten (afhankelijk van type).....	8
Buiten bereik detectie.....	9
Modellen info.....	10
Garantie.....	11

Afbeeldingen

1**2****3**

Symbolen (afbeelding 1).

1. Clip
2. Numeriek display (5 cijfers)
3. LED-Indicator
4. Trilfunctie (afhankelijk van type)
5. Alfameriek display met achtergrondverlichting (afhankelijk van type)
6. Pictogrammen op display (afhankelijk van type)
7. Borgschroefje batterijdekseltje (alleen Ex-versies)
8. Laadcontacten batterij
9. Schakelaar (3 posities)
10. RESET/RECALL-toets

Achterzijde/zijkant (afbeelding 2)

11. Clip
12. Batterijdekseltje (schuiven om te openen)
13. Batterijcompartiment
14. Plaats voor etiket
15. Batterij plaatsen

Pictogrammen (afbeelding 3).

(Alleen alfanumerieke versies)

- A. Batterij leeg
- B. Buiten bereik
- C. Programmeermodus
- D. Decimale groepsoproep ingeschakeld
- E. Pieptoon uit/zacht/hard
- F. Spraak uit/aan
- G. Pictogram telemetriebericht
- H. Berichtnummer op display
- J. Berichten doorlopen (>24 tekens)

OPMERKING: In een explosiegevoelige omgeving moet elke voorzorgsmaatregel worden genomen om gevaar van een explosie te vermijden. Pagers met Eexkeurmerk moeten zijn voorzien van een officieel certificaat. Standaardpaggers mogen in een dergelijke omgeving nooit worden gebruikt. Neem contact op met uw Atus leverancier.

Volg deze aanwijzingen op om risico's te vermijden:

- Omgevingstemperatuur: -10°C tot +40°C
- Open het batterijcompartiment NIET in een explosiegevoelige omgeving
- Gebruik alleen aanbevolen batterijen

Introductie

De pagers zijn bestemd voor gebruik in een Bosch DP6000 Digitaal pagersysteem. Aan iedere pager is aan een bepaald adres toegewezen en de pager kan de drager op de volgende manieren bereiken:

- **LED-indicatie** (afbeelding 1 (3)).
Geeft aan dat er een oproep binnenkomt. De LED knippert tijdens de pieptoon en 8 seconden na de pieptoon.
- **Pieptoon.** De pager kan worden opgeroepen met één van de 14 verschillende pieppatronen (7 normale en 7 krekel tonen; zie afbeelding 4)
 - De pieptoon kan opnieuw worden afgebroken met de RESET/RECALLtoets (afbeelding 1(10)). Als 'Bleep until RESET' is ingesteld en er niet binnen 60 seconden op RESET wordt gedrukt, dan start de pieptoon opnieuw na 30 seconden stilte.
Deze procedure herhaalt zich steeds en stopt na 255 seconden of als er op RESET wordt gedrukt.
- **Trilfunctie** (afbeelding 1 (4)) Pagers met een trilfunctie kunnen tegelijkertijd trillen en een piepsignaal afgeven (afbeelding 4). Voor RESET: zie pieptoon.

Iedere oproep kan bestaan uit:

- **Numerieke berichten** op het vijfcijferige display van de pager (afbeelding 1(2)). Zie 'Berichten'.
- **Alfanumerieke berichten** op pagers met een LCD van 24 tekens (afbeelding 1(5)) (Afhankelijk van type). Zie 'Berichten'.
- **Telemetrieberichten** (bijv. procesbewaking) op het numerieke en alfanumerieke display van de pagers. Zie 'Telemetrieberichten'.
- **Gesproken berichten** (van de centrale via de luidspreker van de pager). Zie 'Gesproken berichten'.

Op alfanumerieke displays verschijnen oplichtende pictogrammen (afbeelding 3) om de gebruiker te informeren.

Adressen

Iedere pager heeft 8 adressen: 1 normaal adres, 5 groeps adressen, 1 ALL-call en 1 telemetrie/normaal adres.

Er kunnen oproepen worden gestuurd naar individuele personen, personen die deel uit maken van een groep (groepsoproep bijv. een brandweerkorps) of ALLE pagers in het systeem (adres CCCC).

Een telemetrieadres kan worden gebruikt voor het versturen van up-to-date telemetrische informatie (bijv. procesgegevens).

Adressen kunnen uit 4 of 7 cijfers bestaan.

Het aantal cijfers per adres is afhankelijk van de instelling van de pager. Op numerieke displays verschijnen maximaal 4 cijfers en op alfanumerieke displays 7 cijfers. Op alfanumerieke versies kan ook de naam van de gebruiker worden afgebeeld.

Batterijen

Aanbevolen types zijn 2 x LR1: oplaadbare NiCad (LBB 5931/02) of niet-oplaadbare alkaline. Zie afbeelding 2(15) voor het vervangen van batterijen.

Met de schakelaar achter de batterijen kan het soort batterij worden ingesteld. Neem contact op met uw systeeminstallateur.



Waarschuwing batterij leeg.

Als de batterij bijna leeg is, geeft de pager deze signalen af:

- Ongeveer iedere 4 minuten een pieptoon om aan te geven dat de batterij leeg is (indien ingeschakeld).
- Pictogram 'batterij leeg' verschijnt (afbeelding 3 (A))
- Numeriek display knippert
- Als de batterij niet wordt vervangen of opgeladen, gebeurt er na ongeveer 60 minuten het volgende:
 - de pager wordt uitgeschakeld nadat er eerst een lange waarschuwingstoon is afgegeven.

OPMERKING: In 'LOW BATTERY'- status kunt u de batterijen het beste zo snel mogelijk vervangen of opladen om een goede werking van de pager te waarborgen.

Opbergrek

De pager heeft drie contacten (afbeelding 1(8)) voor het opladen en programmeren van de pager als deze in het oplaad- /opbergrek wordt geplaatst. Een contact kan ook zorgen voor de 'Absent' indicatie.



Als de pager in het opbergrek is geplaatst, worden nieuwe berichten opgeslagen in het stapelgeheugen. Als de pager uit het rek wordt gehaald, klinken er twee waarschuwingssignalen om aan te geven dat er nieuwe berichten zijn binnengekomen.

OPMERKING: Voor een goede werking van de pager moet u er voor zorgen dat de externe contacten (afbeelding 1(8)) schoon blijven.

Schakelaar (3 posities)

Deze schakelaar (afbeelding 1((9)) heeft verschillende functies en is afhankelijk van installatie en type (met of zonder trilfunctie). Neem voor meer informatie over de verschillende functies contact op met de installateur.

De schakelaar heeft de volgende functies:

- Pager in- en uitschakelen
- Volumeregeling: geen geluid* (geen pictogram) /zacht  /hard 
- Speciale groepsoproepen in- /uitschakelen (decimaal) ✖

*Als het volume op 'geen geluid' staat, worden binnenkomende gesprekken aangegeven door een korte waarschuwingstoon (types zonde trilfunctie) of alleen door de trilfunctie.


De tabel hieronder is bedoeld voor de systeeminstallateur om de functie van de schakelaar in te vullen:

Positie van schakelaar	Functie
II	
I	
0	

Berichten



Iedere oproep naar een pager kan bestaan uit numerieke berichten van maximaal 5 cijfers en alfanumerieke berichten van 48 tekens*.

Een stapelgeheugen kan maximaal 10 berichten opslaan op basis van First-In-First-Out en een telemetrie-bericht (indien ingeschakeld) .


*= alleen pagers met een alfanumeriek display.

Oproepen kunnen ook berichten bevatten die niet in in het stapelgeheugen worden geplaatst. Bij een dergelijk bericht is het pictogram voor het berichtnummer leeg.


Als er twee identieke berichten zijn verstuurd, blijft alleen het laatste bericht in het stapelgeheugen. Als de pager zo is geprogrammeerd dat het eigen adres wordt afgebeeld tijdens standby-functie, dan blijft een nieuwe bericht op het display staan tot time-out (ongeveer 8 seconden na de laatste pieptoon.) Na time-out verschijnt het adres weer.

Door berichten bladeren



Druk op de RECALL/RESETtoets om door de berichten in het stapelgeheugen heen te bladeren en deze te lezen. Als de achtergrondverlichting is ingeschakeld, moet u twee keer drukken op de RECALL/RESET-knop om te kunnen bladeren (als u 1 keer op de knop drukt gaat de achtergrondverlichting aan). Als het bericht verschijnt, geeft het  indexnummer van het bericht het nummer in het stapelgeheugen (hoe hoger het nummer, hoe ouder het bericht).

Er klinkt een pieptoon als het laatste bericht is gelezen.

Als er niet binnen 8 seconden op de toets wordt gedrukt, gaat de pager in de standby-modus. Het laatste opgeslagen bericht verschijnt (of het adres van de pager). Berichten die langer zijn dan 24 tekens worden aangegeven onder het pictogram 'Berichten doorlopen'  (afbeelding 3(J)).

Als een bericht zowel numerieke als alfanumerieke* informatie bevat, knippert de LED even om aan te geven dat het bericht ook alfanumerieke informatie bevat.

Berichten uit het stapelgeheugen wissen

Indien deze functie is ingeschakeld, kunnen de berichten in het stapelgeheugen als volgt worden gewist:

- Blader met de RESET/RECALL-toets tot het bericht verschijnt dat u wilt gaan wissen.
- Als het bericht verschijnt, drukt u de RESET/RECALL-toets ongeveer 3 seconden in om het bericht te wissen. Een waarschuwingstoon geeft aan dat het bericht is gewist.

Alle berichten uit het stapelgeheugen wissen

Indien ingeschakeld kunnen ALLE berichten als volgt worden gewist:


- Als de pieper in het opbergrek is geplaatst.
- Als de pieper UIT woordt geschakeld.

OPMERKING: Als de pieper in het opbergrek is geplaatst, worden nieuwe berichten opgeslagen in het stapelgeheugen. Als de pieper uit het rek wordt gehaald, klinken er twee waarschuwingssignalen om aan te geven dat er nieuwe berichten zijn binnengekomen.

Telemetrie berichten (Mailbox)



De telemetriefunctie (Mailbox) is alleen beschikbaar op versies met een alfanumeriek display. Deze functie (indien ingeschakeld) geeft de gebruikers constant 'up-to-date' informatie (bijv. procescontrole (tot 48 tekens)).


De verwerking van een oproep met telemetrische informatie is afhankelijk van het pieppatroon (normaliter een oproep. zonder geluid). Als een telemetriebericht als bericht zonder geluid wordt verstuurd, komt dit bericht meteen in het stapelgeheugen en niet op het display. De gebruiker wordt gewaarschuwd voor een dergelijk bericht door een knipperend pictogram voor telemetriebericht  (afbeelding 3 (G)).

Als het telemetriebericht is gestuurd met een normaal pieppatroon, geeft de pager een waarschuwingssignaal (piepton/trilling/LED) en verschijnt het bericht op het

alfanumerieke display (pictogram voor telemetriebericht is AAN).

Als de pager in de standby-modus staat, verschijnt het telemetriebericht uit het stapelgeheugen als volgt:

- Druk één keer op de RESET/RECALL-toets als de pager zijn normale adres of het laatst ontvangen bericht (maximaal 24 tekens) toont.
- Druk twee keer als op de pager het laatste bericht met 48 tekens verschijnt.

Als het telemetriebericht verschijnt, is het bijbehorende pictogram  steeds AAN en er verschijnt geen berichtnummer.

Displayverlichting

De displayverlichting voor het alfanumerieke display is bedoeld voor gebruik in een slecht verlichte omgeving. Als de displayverlichting is ingeschakeld, licht het display op bij elke oproep met alfanumerieke informatie en ook als u door het stapelgeheugen bladert. De verlichting gaat ongeveer 8 seconden na de pieptoon UIT, of na 10 seconden als de RESET/RECALL-toets niet meer wordt ingedrukt.

Gesproken berichten (afhankelijk van type)



Uw pager kan worden ingesteld voor het wel of niet ontvangen van gesproken berichten. Als de pager gesproken berichten kan ontvangen, hoort u deze via de ingebouwde luidspreker. Als het pictogram (afbeelding 3(F)) zichtbaar is uw pager in staat om spraakberichten te ontvangen. Druk op RESET/RECALL om een gesproken bericht te beëindigen.

Normaliter wordt het ontvangen van gesproken berichten beëindigd door een reset-bericht van de centrale.

Als de RESET/RECALL-toets per ongeluk wordt ingedrukt tijdens een gesproken bericht, drukt u binnen 8 seconden nogmaals op deze toets om het spraakkanaal te heropenen.

Buiten bereik detectie

Alle pagers hebben een 'Buiten bereik'-functie die de gebruiker waarschuwt dat de pager zich buiten het bereik van de systeemzenders bevindt. Buiten bereik wordt als volgt aangegeven:

OPMERKING: De "Buiten Bereik" functie is alleen beschikbaar indien deze in uw systeem is geactiveerd.

- Op display: Het pictogram voor 'buiten bereik' knippert op het alfanumerieke display (zie afbeelding 3(B)). Versies met alleen numerieke displays laten het volgende zien: '0-0-0' gevolgd door '-0-0-' knipperend.
- Pieppatroon, 1 minuut durend. Deze pieptoon kan worden gestopt met de RESET/RECALL-toets.

RESET van de 'buiten bereik' conditie:

- Breng de pager binnen het bereik van het systeem.
- Als de pager niet binnen 30 minuten wordt teruggebracht, klinkt er een harde waarschuwingstoon (1 seconde) en wordt de pager automatisch uitgeschakeld. Als de pager automatisch is uitgeschakeld, kan deze weer worden ingeschakeld door de schakelaar (3 posities) van OFF weer op ON te zetten. Ook kunt u de pager in het oplaad-/opbergrek plaatsen (behalve het enkele opbergrek LBB 6152/00).

Modellen info

LBB 609x/xx (FM - UHF)

LBB 619x/xx (FM – VHF)

High-performance piepers					
UHF	VHF				
		Bliep, 14 patronen	Vibrator, 7 patronen	5- cijferig display	Alfanumeriek display 2 x 12
LBB 6091*	LBB 6191*	√	x	√	x
LBB 6096	LBB 6196				
LBB 6092*	LBB 6192*	√	√	√	x
LBB 6097	LBB 6197				
LBB 6093*	LBB 6193*	√	x	√	√
LBB 6098	LBB 6198				
LBB 6094*	LBB 6194*	√	√	√	√
LBB 6099	LBB 6199				

*lichtgrijs

(alle andere modellen donkergrijs)

Display boodschappen in geheugen	Alpha display- verlichting	Boodschap wissen	LED- indicatie	Aantal adressen	Spraak	Telemetrie- optie	Indicatie lage batterijspanning	Buiten bereik- detectie	Afwezigheidsindicatie	Bliep tot reset
√	x	√	√	8	x	x	√	√	√	√
√	x	√	√	8	√	x	√	√	√	√
√	√	√	√	8	x	√	√	√	√	√
√	√	√	√	8	√	√	√	√	√	√

Garantie

Wij garanderen de foutloze werking van deze apparaten in het kader van de Leveringsvoorwaarden. Uitgesloten van garantie zijn storingen, met name ook aan de ontvangstkwaliteit, voor zover deze door invloeden van andere – op dezelfde of aangrenzende frequenties werkende – semafoondiensten optreden. In ruimten met explosiegevaar mogen alleen intrinsiek veilige (tegen explosies beveiligde) apparaten worden gebruikt.

Service

Met dit ontvanger heeft u een hoogwaardig product aangeschaft. Mochten er ondanks inachtneming van deze handleiding problemen bij het gebruik van het ontvanger ontstaan, stuur het ontvanger dan met een beschrijving van het probleem en in een geschikte verpakking (indien mogelijk in de originele verpakking) naar ons reparatiecentrum. Het adres luidt:

*Hertek BV
TAV afdeling Reparatie
Postbus 10209
6000GE Weert*

Wij zullen uw ontvanger snel en deskundig repareren.

Aantekeningen

Aantekeningen

Informatie in dit document is met zorg samengesteld, echter Hertek bv is niet verantwoordelijk voor onvolledigheid of onjuistheid van deze documentatie. Hertek bv behoudt zich het recht zonder voorafgaande kennisgeving dit document te wijzigen of herroepen

Hertek bv
Postbus 10209
6000 GE WEERT
Nederland



Tel.: +31 495 58 41 11
Fax: +31 495 58 41 33
E-Mail: hertek@hertek.nl
Internet: www.hertek.nl